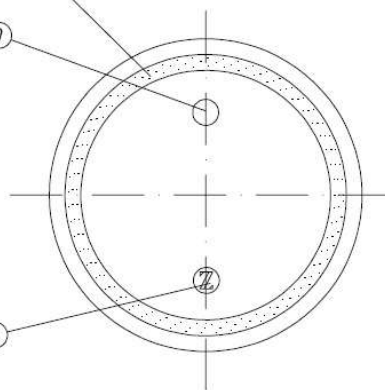


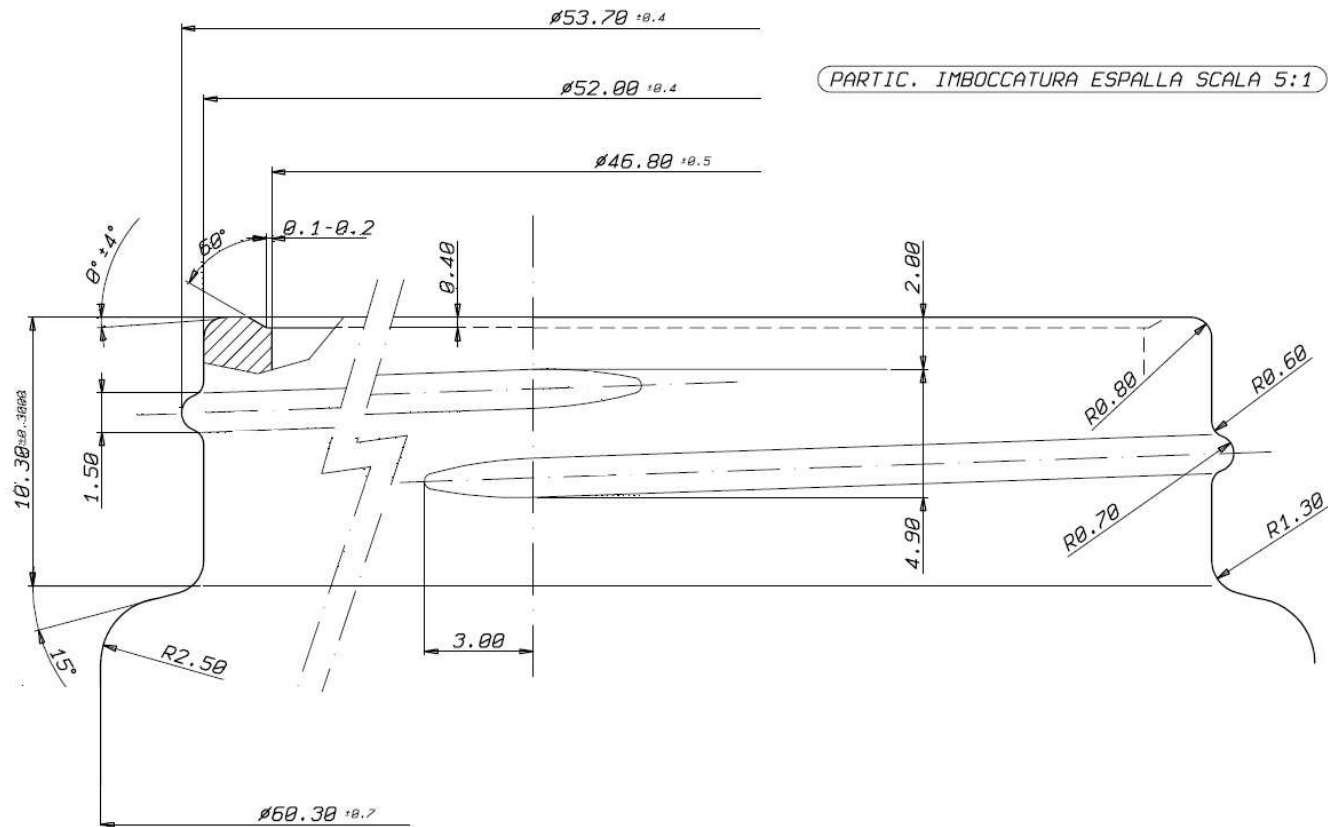
BULINATURA PASSO 1.5

N° STAMPO

MARCHIO



VISTA DEL FONDO



PARTIC. IMBOCCATURA ESPALLA SCALA 5:1

PASSO 3mm

GIRI FILETTO 1 1/8

DISEGNO SUSCETTIBILE DI MODIFICHE DA PARTE DEL FORNITORE
DRAWING SUBJECT TO MODIFICATIONS BY THE SUPPLIER

| | | | | | | | | | | | | | | | | | | | | | | | | | |
|-----------------------|--|---------------------------------------|--|--------------------------|--|--------|--|----------------|--|--------------|--|----------|-----|----------------------|-----|---------------------------------|--|-------------------------|--|---------------------------|--|------------------------------|--|----------------------------|--|
| CLIENTE CUSTOMER | | SCALA SCALE | | 1:1 5:1 | | | | | | | | | | | | | | | | | | | | | |
| ARTICOLO ITEM | | VASO LOTTO | | DISEGNO N. DRAWING N. | | 2325-3 | | REV | | DESCRIZIONE | | DATA | | | | | | | | | | | | | |
| IMBOCCATURA FINISH | | A VITE | | N. RIC. 2792 | | DATA | | DG | | DC | | UPAD | SAT | VE/B | NHG | A/F/I | | | | | | | | | |
| CAPACITA' CAPACITY | | RB 110 ⁺⁴ ₋₄ cc | | PESO WEIGHT | | 114 gr | | Uff. Ric. VE/B | | DIR. TECNICA | | APPR. BY | | LE MISURE SONO IN mm | | E LE TOLLERANZE SE NON ESPRESSE | | SONO SECONDO ISO 2768-V | | DIMENSIONS IN MILLIMETERS | | TOLERANCES AS PER ISO 2768-V | | UNLESS OTHERWISE SPECIFIED | |
| | | | | DISEGN. gtenani | | | | | | | | | | | | | | | | | | | | | |